



A NEW POWER IS HERE



Pienkuormaimet

Meistä

Norcar-pienkuormaajat valmistetaan Suomen länsirannikolla. Maassa, joka tunnetaan teknisestä tietämyksestä ja nerokkaista keksinnöistä, älykkäästä työskentelystä ja paremmista ratkaisuista. Me suomalaiset olemme tunnettuja ahkeruudestamme, ja emme luovuta, ennen kuin kaikki on täydellistä. Asioiden älykkäämmällä tavalla tekeminen on Norcarin toiminnan ytimessä.

Norcar (perustettu vuonna 1979) on kehittänyt ja markkinoinut korkealaatuisia pienkuormaajia vuodesta 1998 lähtien. Olemme vuosi vuodelta laajentaneet mallistoamme vastaamaan asiakkaiden tarpeita ja odotuksia. Jatkuvasti kasvava työläitemallistomme mahdollistaa erinäisten työvaiheiden suorittamisen helposti ja tehokkaasti. Tavallisimmat asiakkaamme ovat viheralueiden kunnossapitotyöntekijät, urakoitsijat, maataloustyöntekijät ja kiinteistöhuoltajat.

Norcar-pienkuormaaja on mainio apuväline sekä sisä- että ulkotöissä. Käytämme tuotteissamme vain erittäin korkealaatuisia materiaaleja ja huolellisesti valittuja komponentteja. Tämän ansiosta kuormaajat ovat järeitä ja kestävätkä kaikkia olosuhteita vuodesta toiseen.

Välitämme asiakkaistamme. Ja yksi työmme tärkeimmistä osa-alueista Norcarilla on huipputasoisen teknisen tuen ja huollon tarjoaminen läheisessä yhteistyössä teidän, asiakkaidemme, kanssa.



Sisältö

Pienkuormaimet

| | |
|----------------------|----|
| 755 xc..... | 4 |
| a6020 | 6 |
| a6026..... | 8 |
| a6226..... | 10 |
| a7240 | 12 |
| a7750 | 14 |
| Renkaat | 18 |

Lisävarusteet

| | |
|-----------------------------|----|
| Ajojärjestelmät | 22 |
| Puomi | 23 |
| Hydrauliikka..... | 24 |
| Liikenne..... | 25 |
| Comfort ohjaamo | |
| Vakiovarusteet..... | 28 |
| Tekniset tiedot..... | 29 |
| Lisävarusteet ohjaamo | 30 |

| | |
|------------------------------|----|
| Lisävarusteet | 31 |
| Vastapainojärjestelmät | 33 |
| Tarvikkeet | 34 |

Pääominaisuudet

Robottihitsattu

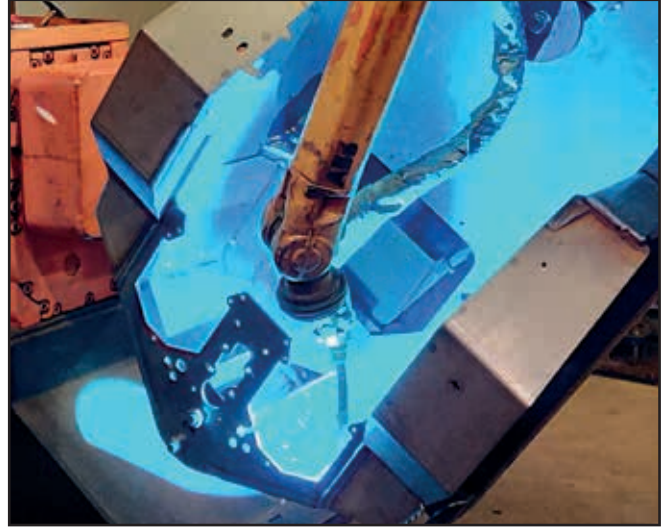
Norcar-pienkuormaajat robottihitsataan korkealaatuisia materiaaleja käyttäen, minkä ansiosta ne ovat järeitä ja kestävät kaikkia olosuhteita. Käytämme tuotannossa ainoastaan erittäin korkealaatuisia komponentteja.

Teleskooppipuomi

Teleskooppipuomi on a-sarjan vakiovaruste. Se laajentaa kuormaajan käyttöaluetta suuremman nostokorkeuden ja ulottuvuuden ansiosta.

Keskitetty nostopuomi

Nostopuomin ja eturungon kompaktin ja vahvan rakenteen ansiosta kone on vakaa ja tasapainotettu noston aikana. Keskitetty puomi takaa kestävyuden ja lyömättömän näkyvyyden, ja sen ansiosta holkkeihin ja kitkalohkoihin kohdistuu vähemmän vaurioita.



Alhainen painopiste

Norcar-kuormaajat ovat kompakteja ja niiden painopiste on mahdollisimman alhaalla. Tämän ansiosta kuormaajalla voidaan työskennellä turvallisesti vaativassakin maastossa ilman kaatumisen riskiä. Puomin matala rakenne mahdollistaa suuremman nostokorkeuden ja nostotehon saavuttamisen.

Runko-ohjaus

Norcar-pienkuormaajat on varustettu runko-ohjauksella. Tämä tarkoittaa, että takapää seuraa tarkasti etupäätä, minkä ansiosta kuormaajalla on helpompi suorittaa liikkeitä ahtaissa ja kapeissa tiloissa. Runko-ohjaus mahdollistaa erittäin pienen kääntösäteen, joka on arvostettu ominaisuus kaikissa Norcareissa.

Ajoasento

Kuljettajan istuin on sijoitettu koneen takaosaan samalla tavoin kuin suuremmissa pyöräkuormaajissa. Kuormaajasta tulee täten ketterä ja sillä pystyy liikkumaan ahtaissa tiloissa. Ajaminen on hallitumpaa, ja työt voidaan suorittaa helposti ja tehokkaasti myös kapeissa tiloissa.

Kiertyvä keskinivel

Kiertyvä keskinivel on a-sarjan vakiovaruste. Kiertyvän keskinivelen ansiosta kuormaaja on vakaa maastosta riippumatta ja täten poikkeuksellisen helposti käsiteltävä. Koska etu- ja takarunko liikkuvat toisistaan riippumatta saavutetaan ihanteellinen pito ja kuljettaja saa helposti kuvan alustan vaikutuksesta koneen vakauteen.



Turvajärjestelmä

Norcar-kuormaajat on varustettu hydraulisilla jarruilla ja luotettavalla turvajärjestelmällä. Jarrut aktivoituvat automaattisesti, jos kuljettaja poistuu kuljettajan istuimelta. Pienkuormaajan käytön jatkaminen edellyttää, että kuljettaja on paikallaan ja kuittaa jarrun painikkeella.

Helppo huolto

Norcarin huolto sekä moottorin tarkistustoimenpiteet tapahtuvat helposti ja kätevästi ilman ruuvaamista. Yksinkertaisesti kääntämällä konepelti taaksepäin, päästään käsiksi kaikkiin huoltokohteisiin.



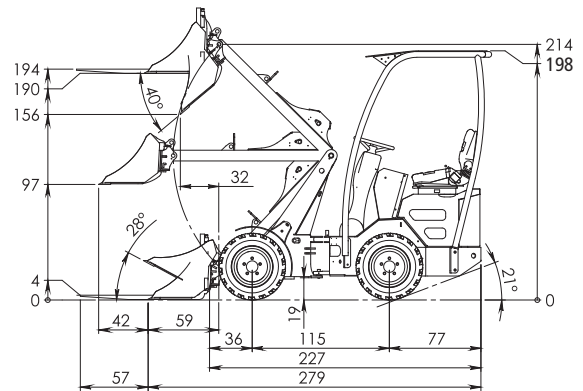
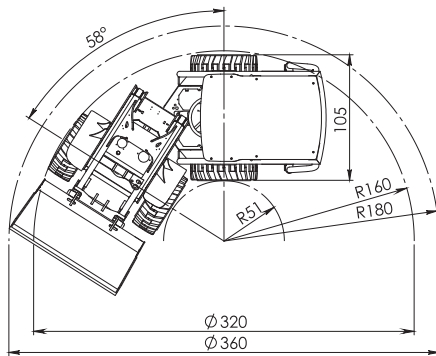
755xc

Pikkujätti

Norcarin pienin kuormaaja 755xc on yksityiskäyttäjälle tarkoitettu ketterä ja monipuolinen kone, joka sietää myös vaativia töitä ammattimaisessa käytössä. Pienen kääntösäteensä ja kompaktin rakenteensa ansiosta se on hyvin tehokas ahtaissa tiloissa. 755xc:ssä on painoonsa nähden suuri vetovoima. Voimansiirto on hydrostaattinen ja ohjaus tapahtuu ajopolkimella.



Mitat



Tekniset tiedot

Moottori

| | |
|--------------------------------------|------------------|
| Valmistaja |Kubota |
| Malli |722 Stage V |
| Sylinterimäärä |3 |
| Polttoainetyyppi |Diesel |
| Sylinteritilavuus (cm ³) |719 |
| Jäähdytysjärjestelmä |Neste |

Teho

| | |
|--|------------|
| SAE, bruttoteho kW/hv |15/20 |
| Suurin bruttovääntömomentti (Nm) |46 |
| Moottorin kierrosluvulla (r/min) |2600 |
| Suurin kierrosluku ilman kuormaa (r/min) |3600 |

Sähköjärjestelmä

| | |
|------------------|--------------|
| Akku (V-Ah) |12 - 53 |
| Generaattori (A) |40 |

Nestemäärät

| | |
|--|----------|
| Jäähdytysjärjestelmä (l) |5 |
| Moottoriöljy (l) |3,8 |
| Polttoainesäiliö (l) |15 |
| Hydraulisäiliö (l) |40 |
| Hydrauliijärjestelmän kokonaistilavuus (l) |45 |

Suorituskyky

| | |
|---|-----------|
| Nostovoima, hydraulinen (kg) |1150 |
| Murtovoima 50 cm (kg) (ISO 14397-2) |900 |
| Kaatokuorma, suorana (kg) (ISO 14397-1) |750 |
| Kaatokuorma, käännettynä (kg) |490 |
| Työpaino (kg) |960 |
| Ajonopeus (km/h) |0-13 |
| Vetovoima (kg) |950 |

Hydrauliikkajärjestelmä

| | |
|--|----------|
| Työhydrauliikka (l/min) |29 |
| Järjestelmäpaine (bar) |200 |
| Voimansiirron hydrauliikka (l/min) |75 |
| Voimansiirron max järjestelmäpaine (bar) |250 |

Toiminta-ajat

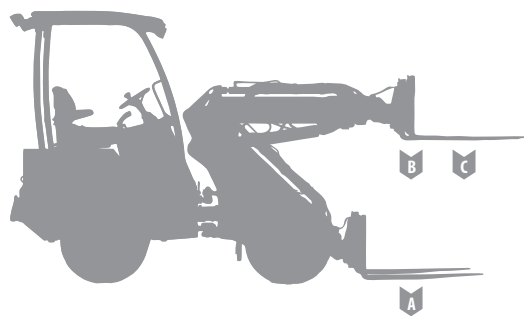
| | |
|-----------------------------|--------------|
| Nosto, puomi (s) |2,8 |
| Lasku, puomi (s) |2,1 |
| Taitto, kauha (s) |1,7 |
| Kaato, kauha (s) |2,1 |
| Ohjausp. kierr. V/D (kierr) |3,5/4,7 |

Renkaat

| | |
|------|------------------|
| Koko |23x8,5-12IN |
|------|------------------|

Vakiovarusteet 755 xc

Suojakaari ROPS/FOPS, turvavyö
 Työvalaistus edessä
 Seisontajarru/turvajärjestelmä
 Nostopuomin kellunta-asento
 Käsikaasu ja kaasupoljin
 Tuntilaskuri, polttoainevalaisin ja moottorilämpömittari
 Jousitettu istuin, oikeanpuoleinen käsinoja
 Säädetty ohjauspyörä akseli
 ProDrive



Vakiokone

Kaatokuorma lavahaarukalla Suorana...Käännettynä

A. Kuljetusasento kg 600 430

B. Puomi, vaaka kg 880 580

C. Puomi, vaaka kg 590 380



Multifaster pikaliitin

Monitoimiliittimen ansiosta hydraulisten työlaitteiden vaihto on helppoa ja nopeaa. Kaikki hydrauliletkut kiinnitetään helposti yhtä aikaa eikä virheellisen kytkennän vaaraa ole. Paine vapautuu automaattisesti ilman öljyvuotoja.



Heilurilukitus

Lukitsee kuormaajan heiluriliikkeen keskiasentoon. Voidaan käyttää esimerkiksi tasoitustyössä, jos työlaite halutaan pitää takapyörien tasalla.



Suojakatos FOPS

Teräskatos, joka suojaa kuljettajaa putoavilta esineiltä.



Renkaat 23x8,5-12 IN

Kulutusta kestävä yleisrenkaat, jotka kestävä raskasta kuormitusta. Soveltuvat työskentelyyn kovalla alustalla, kuten asfaltilla, betonilla ja kovaksi tiivistetyllä soralla. Koneen leveys 105 cm.



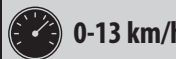
2014 mm



750 kg



20 hp



0-13 km/h



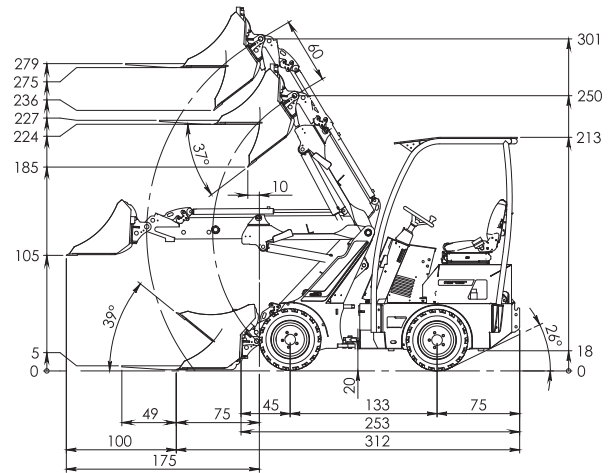
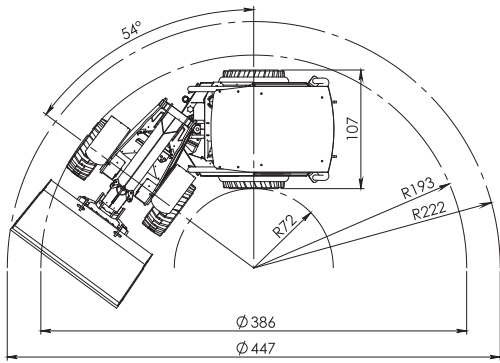
6020

Nopea, vahva ja ketterä

Kokoluokassaan markkinoiden nopein, vahvin ja ketterin jatkopuomilla varustettu pienpyöräkuormaaja. Nostaa työtehokkuutesi aivan uudelle tasolle ja vähentää muiden työkonoiden käyttöastetta. Kuljettajalla erinomaiset oltavat, sillä hyvä jousitettu istuin ja kaikkien puomin ja työlaitteen toimintojen hallinta yhdellä ergonomisella otteella! Turvallinen käyttää ja jättää jyrkkäänkin ramppiin, sillä jarrut automaattisesti päällä kuljettajan poistuttua istuimelta!



Mitat



Tekniset tiedot

Moottori

| | |
|------------------------------------|-------------|
| Valmistaja | Kubota |
| Malli | 722 Stage V |
| Sylinterimäärä | 3 |
| Polttoainetyyppi | Diesel |
| Cylinder volyme (cm ³) | 719 |
| Jäähdytysjärjestelmä | Neste |

Teho

| | |
|--|-------|
| SAE bruttoteho (kW/hp) | 15/20 |
| Suurin bruttovääntömomentti (Nm) | 46 |
| Moottorin kierrosluvulla (r/min) | 2600 |
| Suurin kierrosluku ilman kuormaa (r/min) | 3600 |

Sähköjärjestelmä

| | |
|------------------|-------|
| Akku (V-Ah) | 12-53 |
| Generaattori (A) | 40 |

Nestemäärät

| | |
|--|-----|
| Jäähdytysjärjestelmä (l) | 6 |
| Moottoriöljy (l) | 3,8 |
| Polttoainesäiliö (l) | 20 |
| Hydraulisäiliö (l) | 50 |
| Hydrauliijärjestelmän kokonaistilavuus (l) | 55 |

Suorituskyky

| | |
|---|--------|
| Nostovoima, hydraulinen (kg) | 1150 |
| Murtovoima 50 cm (kg) (ISO 14397-2) | 960 |
| Kaatokuorma, suorana (kg) (ISO 14397-1) | 960 |
| Kaatokuorma, käännettynä (kg) | 770 |
| Työpaino (kg) | 1320 |
| Ajonopeus (km/h) | 0-12,5 |
| Vetovoima (kg) | 950 |

Hydrauliikkajärjestelmä

| | |
|--|------|
| Työhydrauliikka (l/min) | 28,8 |
| Järjestelmäpaine (bar) | 240 |
| Voimansiirron hydrauliikka (l/min) | 63 |
| Voimansiirron max järjestelmäpaine (bar) | 350 |

Toiminta-ajat

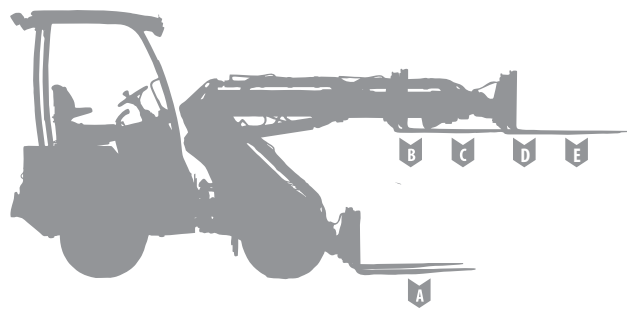
| | |
|----------------------------|-----|
| Nosto, puomi (s) | 3,2 |
| Lasku, puomi (s) | 2,0 |
| Taitto, kauha (s) | 2,2 |
| Kaato, kauha (s) | 1,5 |
| Ohjauk. kierr. V/O (kierr) | 3/4 |

Renkaat

| | |
|------|----------------|
| Koko | 23 x 8,5-12 GR |
|------|----------------|


Vakiovarusteet a6020

Suojakaari ROPS/FOPS, turvavyö
 Työvalaistus edessä
 Sähköisesti ohjattava seisontajarru / turvajärjestelmä
 Nostopuomin kellunta-asento
 Käsikaasu ja kaasupoljin
 Kierrosluku-, tuntilaskuri, moottorilämpötilan- ja polttoainemittari
 Käsinohjilla varustettu jousitettu kuljettajan istuin
 Säädettävä ohjauspyörä akseli
 ProDrive




| | Vakiokone | | +vastapaino 180 kg | |
|----------------------------------|--------------|-------------|--------------------|-------------|
| Kaatoakuorma lavahaarukalla..... | Suorana..... | Käännettynä | Suorana. | Käännettynä |
| A. Kuljetusasento kg..... | 700 | 700 | 700 | 700 |
| B. Puomi, vaaka kg..... | 1000 | 730 | 1000 | 950 |
| C. Puomi, vaaka kg..... | 805 | 510 | 805 | 660 |
| D. Puomi, vaaka+teleskooppi..... | 690 | 440 | 720 | 570 |
| E. Puomi, vaaka+teleskooppi..... | 560 | 340 | 560 | 425 |

a6020



Teleskooppi puomi
 600 mm:n teleskooppi antaa nostokorkeutta ja ulottuvuutta. Ohjataan sähköisesti puomin ohjaussauvasta.



MultiFaster pikaliitin
 Monitoimiliittimen ansiosta hydraulisten työlaitteiden vaihto on helppoa ja nopeaa. Kaikki hydrauliliitkut kiinnitetään helposti yhtä aikaa eikä virheellisen kytkennän vaaraa ole. Paine vapautuu automaattisesti ilman öljyvuoja.





Suojakatos FOPS
 Teräskatos, joka suojaa kuljettajaa putoavilta esineiltä.



Vetovoiman jako vaihe 1
 Antaa paremman pidon liukkaalla tai epätasaisella alustalla. Veto on taattu saman puolen pyörille.



Renkaat 23x8,5-12 GR
 Tiheäkuvioiset renkaat. Hyvin pitävät ja alustaa säästävät pehmeät renkaat. Soveltuvat työskentelyyn nurmikoilla, sorapintaisilla kulkuväylillä ja kaduilla. Renkaat ovat hyvät myös lumella ja jäällä. Renkaiden leveys mahdollistaa alhaisen pintapaineen. Koneen leveys 99 cm.

| | |
|---|---|
|  3010 mm |  960 kg |
|  20 hp |  0-12,5 km/h |



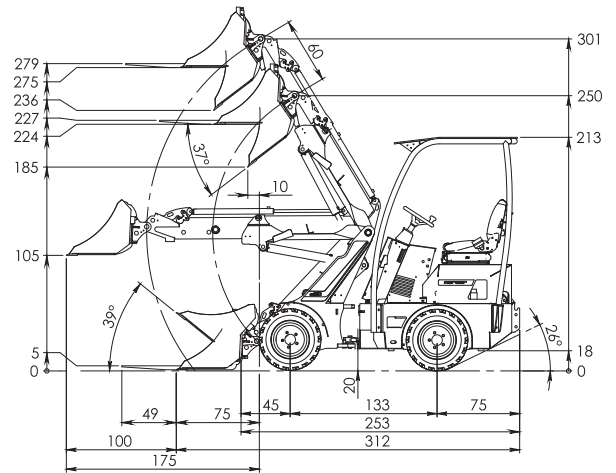
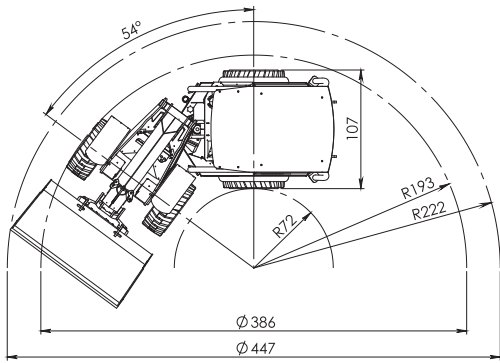
a6026

Ketterä ja tehokas

Norcar a6026 on peruskokoonpanossaan ketterä työkone. Vakaan teleskooppipuomin ansiosta korkealle nostaminen on helppoa ja turvallista. Nostokorkeus trukkihaarukalla on kokonaista 2,8 metriä. Nostopuomin ohjaus tapahtuu helposti ja miellyttävästi ohjaussauvasta teleskoopin ja ulkoisen hydrauliiikan sähköisillä ohjauspainikkeilla. Säädettävä ohjauspyörä ja miellyttävästi jousitettu istuin tekevät ajamisesta rentouttavaa. Kaasupolkimella sekä ajosuuntapolkimella varustetun ohjausjärjestelmän ansiosta ohjaus on uskomattoman tarkkaa myös vaativia työlaitteita käytettäessä ja vaativassa maastossa ajettaessa. Norcar a6026 on tehokas työkone, jolla voidaan tehdä niin nosto-, lumenauraus- kuin maansiirtotöitäkin.



Mitat



Tekniset tiedot

Moottori

| | |
|--------------------------------------|--------------|
| Valmistaja | Kubota |
| Malli | 1105 Stage V |
| Sylinterimäärä | 3 |
| Polttoainetyyppi | Diesel |
| Sylinteritilavuus (cm ³) | 1123 |
| Jäähdytysjärjestelmä | Neste |

Teho

| | |
|--|-----------|
| SAE, bruttoteho (kW/hp) | 19,4/26,4 |
| Suurin bruttovääntömomentti (Nm) | 72 |
| Moottorin kierrosluvulla (r/min) | 2200 |
| Suurin kierrosluku ilman kuormaa (r/min) | 3000 |

Sähköjärjestelmä

| | |
|------------------|-------|
| Akku (V-Ah) | 12-53 |
| Generaattori (A) | 40 |

Nestemäärät

| | |
|--|----|
| Jäähdytysjärjestelmä (l) | 6 |
| Moottoriöljy (l) | 5 |
| Polttoainesäiliö (l) | 20 |
| Hydraulisäiliö (l) | 50 |
| Hydrauliijärjestelmän kokonaistilavuus (l) | 55 |

Suorituskyky

| | |
|---|------|
| Nostovoima, hydraulinen (kg) | 1150 |
| Murtovoima 50 cm (kg) (ISO 14397-2) | 960 |
| Kaatokuorma, suorana (kg) (ISO 14397-1) | 960 |
| Kaatokuorma, käännetyssä (kg) | 770 |
| Työpaino (kg) | 1320 |
| Ajonopeus (km/h) | 0-11 |
| Vetovoima (kg) | 950 |

Hydrauliikkajärjestelmä

| | |
|--|-----|
| Työhydrauliikka (l/min) | 33 |
| Järjestelmäpaine (bar) | 240 |
| Voimansiirron hydrauliikka (l/min) | 63 |
| Voimansiirron max järjestelmäpaine (bar) | 350 |

Toiminta-ajat

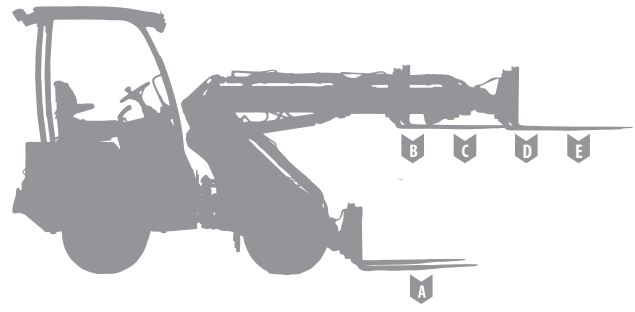
| | |
|-----------------------------|-----|
| Nosto, puomi (s) | 3,7 |
| Lasku, puomi (s) | 2,2 |
| Taitto, kauha (s) | 2,6 |
| Kaato, kauha (s) | 1,6 |
| Ohjausp. kierr. V/O (kierr) | 3/4 |

Renkaat

| | |
|------|-------------|
| Koko | 23x8,5-12IN |
|------|-------------|

Vakiovarusteet a6026

Suojakaari ROPS/FOPS, turvavyö
 Työvalaistus edessä
 Sähköisesti ohjattava seisontajarru / turvajärjestelmä
 Nostopuomin kellunta-asento
 Käsikaasu ja kaasupoljin
 Kierrosluku-, tuntilaskuri, moottorilämpötilan- ja polttoainemittari
 Käsinojilla varustettu jousitettu kuljettajan istuin
 Säädetty ohjauspyörä akseli
 ProDrive



| | Vakiokone | | +vastapaino 180 kg | |
|----------------------------------|--------------|-------------|--------------------|-------------|
| Kaatokuorma lavahaarukalla..... | Suorana..... | Käännettynä | Suorana. | Käännettynä |
| A. Kuljetusasento kg..... | 700 | 700 | 700 | 700 |
| B. Puomi, vaaka kg..... | 1000 | 730 | 1000 | 950 |
| C. Puomi, vaaka kg..... | 805 | 510 | 805 | 660 |
| D. Puomi, vaaka+teleskooppi..... | 690 | 440 | 720 | 570 |
| E. Puomi, vaaka+teleskooppi..... | 560 | 340 | 560 | 425 |

a6026



Teleskooppipuomi

600 mm:n teleskooppi antaa nostokorkeutta ja ulottuvuutta. Ohjataan sähköisesti puomin ohjaussauvasta.



MultiFaster pikaliitin

Monitoimiliittimen ansiosta hydraulisten työlaitteiden vaihto on helppoa ja nopeaa. Kaikki hydrauliliitkut kiinnitetään helposti yhtä aikaa eikä virheellisen kytkennän vaaraa ole. Paine vapautuu automaattisesti ilman öljyvuoja.



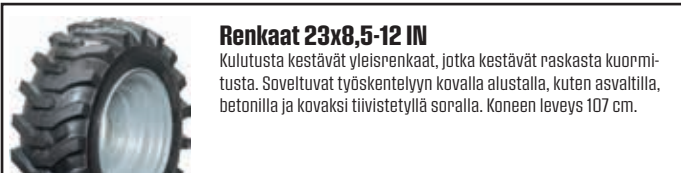
Suojakatos FOPS

Teräskatos, joka suojaa kuljettajaa putoavilta esineiltä.



Vetovoiman jako vaihe 1

Antaa paremman pidon liukkaalla tai epätasaisella alustalla. Veto on taattu saman puolen pyörille.



Renkaat 23x8,5-12 IN

Kulutusta kestävät yleisrenkaat, jotka kestävätkä raskasta kuormitusta. Soveltuvat työskentelyyn kovalla alustalla, kuten asfaltilla, betonilla ja kovaksi tiivistetyllä soralla. Koneen leveys 107 cm.



| | |
|---------|-----------|
| 3010 mm | 960 kg |
| 26 hp | 0-11 km/h |

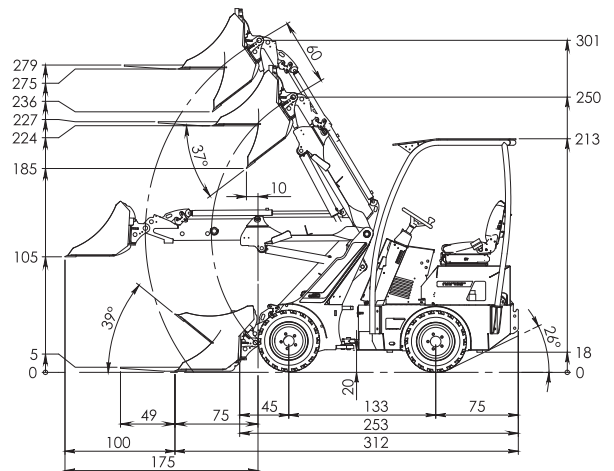
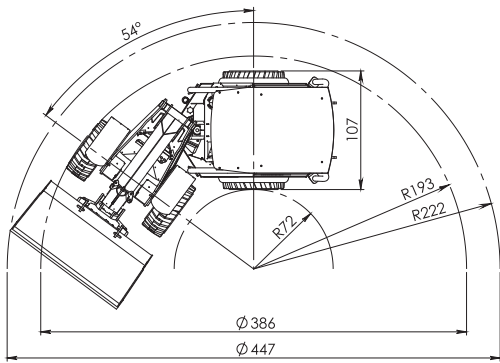
a6226

Monipuolinen hydraulikka

Norcar a6226 on yhtä kompakti kuin a6026, mutta siinä on korkeampi varustelutaso jo vakiovarusteltuna. Varustettuna kaksinkertaisilla työhydrauliikan hydraulipumpuilla kone on hyvin varusteltu työskentelyyn työlaiteilla, jotka vaativat suurta hydraulioiljyvirtausta. Lisäksi useita toimintoja voidaan käyttää samanaikaisesti niiden vaikuttamatta toisiinsa, mikä tekee työstä tehokkaampaa. Kone tarjoaa suuren vetovoiman, ajonopeuden ja nostovoiman vakiorakenteisena ja sopii erityisesti ammattimaiseen käyttöön.



Mitat



Tekniset tiedot

Moottori

| | |
|--------------------------------------|--------------|
| Valmistaja | Kubota |
| Malli | 1105 Stage V |
| Sylinterimäärä | 3 |
| Polttoainetyyppi | Diesel |
| Sylinteritilavuus (cm ³) | 1123 |
| Jäähdytysjärjestelmä | Neste |

Teho

| | |
|--|-----------|
| SAE, bruttoteho (kW/hp) | 19,4/26,4 |
| Suurin bruttovääntömomentti (Nm) | 72 |
| Moottorin kierrosluvulla (r/min) | 2200 |
| Suurin kierrosluku ilman kuormaa (r/min) | 3000 |

Sähköjärjestelmä

| | |
|------------------|-------|
| Akku (V-Ah) | 12-53 |
| Generaattori (A) | 40 |

Nestemäärät

| | |
|--|----|
| Jäähdytysjärjestelmä (l) | 6 |
| Moottoriöljy (l) | 5 |
| Polttoainesäiliö (l) | 20 |
| Hydraulisäiliö (l) | 50 |
| Hydrauliijärjestelmän kokonaistilavuus (l) | 55 |

Suopituskyky

| | |
|---|------|
| Nostovoima, hydraulinen (kg) | 1250 |
| Murtovoima 50 cm (kg) (ISO 14397-2) | 960 |
| Kaatokuorma, suorana (kg) (ISO 14397-1) | 1150 |
| Kaatokuorma, käännettynä (kg) | 770 |
| Työpaino (kg) | 1320 |
| Ajonopeus, hidas (km/h) | 0-9 |
| Ajonopeus, nopea (km/h) | 0-18 |
| Vetovoima, korkea (kg) | 1100 |
| Vetovoima, alhainen (kg) | 550 |

Hydrauliikkajärjestelmä

| | |
|--|------------|
| Työhydrauliikka (l/min) | (18+24) 42 |
| Järjestelmäpaine (bar) | 240 |
| Voimansiirron hydrauliikka (l/min) | 63 |
| Voimansiirron max järjestelmäpaine (bar) | 350 |

Toiminta-ajat

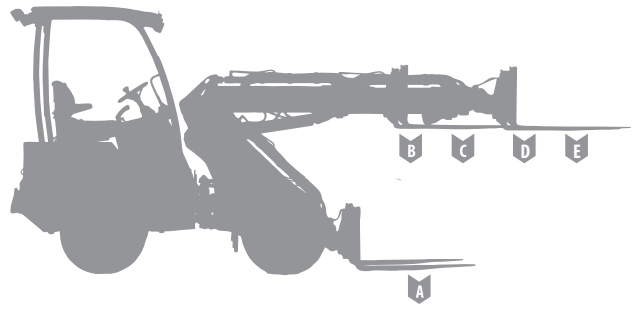
| | |
|-----------------------------|-----|
| Nosto, puomi (s) | 3,7 |
| Lasku, puomi (s) | 2,2 |
| Taitto, kauha (s) | 2,6 |
| Kaato, kauha (s) | 1,6 |
| Dhjausp. kierr. V/O (kierr) | 3/4 |

Renkaat

| | |
|------|--------------|
| Koko | 23x10,5-12TR |
|------|--------------|

Vakiovarusteet a6226


Suojakaari ROPS/FOPS, turvavyö
 Työvalaistus edessä
 Sähköisesti ohjattava seisontajarru / turvajärjestelmä
 Nostopuomin kellunta-asento
 Käsikaasu ja kaasupoljin
 Kierrosluku-, tuntilaskuri, moottorilämpötilan- ja polttoainemittari
 Käsinohjattava varustettu jousitettu kuljettajan istuin
 Säädettävä ohjauspyörä akseli
 ProDrive




| | Vakiokone | | +vastapaino 180 kg | |
|----------------------------------|--------------|-------------|--------------------|-------------|
| | Suorana..... | Käännettynä | Suorana..... | Käännettynä |
| A. Kuljetusasento kg..... | 940 | 640 | 940 | 780 |
| B. Puomi, vaaka kg..... | 1180 | 790 | 1200 | 980 |
| C. Puomi, vaaka kg..... | 850 | 510 | 1100 | 660 |
| D. Puomi, vaaka+teleskooppi..... | 710 | 440 | 800 | 570 |
| E. Puomi, vaaka+teleskooppi..... | 550 | 340 | 730 | 425 |




Teleskooppi puomi
 600 mm:n teleskooppi antaa nostokorkeutta ja ulottuvuutta. Ohjataan sähköisesti puomin ohjaussauvasta.




MultiFaster pikaliitin
 Monitoimiliittimen ansiosta hydraulisten työlaitteiden vaihto on helppoa ja nopeaa. Kaikki hydrauliliitkut kiinnitetään helposti yhtä aikaa eikä virheellisen kytkennän vaaraa ole. Paine vapautuu automaattisesti ilman öljyvuotoja.




Hydrauliiliitäntä takana
 Yksitoiminen hydrauliiliitäntä (1) ja vapaa paluu (3). Ohjaa hydraulisia työlaitteita suoraan ohjainsauvan painikkeilla. Takahydrauliiliitäntä ei saa olla kytkettynä samaan aikaan etuhydrauliiliitäntän kanssa. Hydrauliiliivirtaus enintään 42 l/min.



Vakaaja
 Pitää työlaitteen säädetyssä asennossaan puomin nosto- ja laskeutumisvaiheissa riippumatta. Lisää turvallisuutta ja tarkkuutta noston yhteydessä, erityisesti lavahaarukkaa käytettäessä.



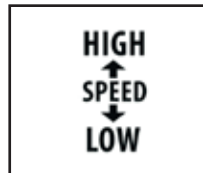
Suurkapasiteettinen hydrauliiikka
 Kaksinkertaiset työhydrauliikan hydraulpumput mahdollistavat hydrauliiliitäntän valinnaisen virtausmäärän (18/42 l/min). Teleskooppi puomi ja ulkoinen hydrauliiikka toimivat puomin liikkeistä riippumattomasti.



Hydrauliiliivinjäähdytys
 Pitää hydrauliiliivien lämpötilan oikealla tasolla käytettäessä työlaitteita, jotka vaativat suurta öljyvirtausta pitkien työnteiden aikana.




Suojakatos FOPS
 Teräskatos, joka suojaa kuljettajaa putoavilta esineiltä.







Kaksi ajonopeusaluetta
 Vaihda vetovoiman ja nopeuden välillä.
 Hidas vaihte: 0-9 km/h, vetovoima 1100 kg.
 Nopea vaihte: 0-18 km/h, vetovoima 550 kg.



Vetovoiman jako vaihe 1
 Antaa paremman pidon liukkaalla tai epätasaisella alustalla. Veto on taattu saman puolen pyörille.



Renkaat 23x10,5-12 TR
 Traktorikuvioiset renkaat. Tarjoavat hyvän pidon ja soveltuvat pehmeille alustoille, kuten multamaahan, hiekalle ja soralle. Renkaiden kuviointi on muotoiltu niin, että niiden pinta pysyy puhtaana määrällä alustalla ajettaessa. Koneen leveys 113 cm.

| | |
|--|---|
|  3010 mm |  960 kg |
|  26 hp |  0-9 km/h 0-18 km/h |



a6226

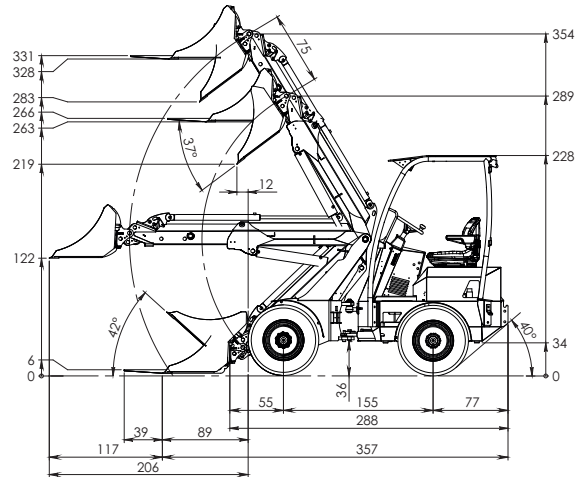
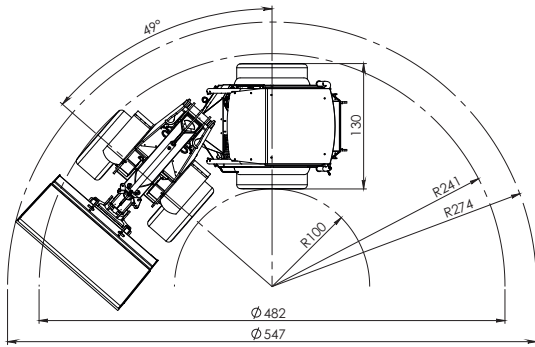
A7240

Hiljainen ja vahva

A7240, tehokas kuormaaja, jolla on jo vakiona korkea varustetaso ja loistava maavara. Nelisylinterinen dieselmoottori ja kaksitoimiset hydraulikkapumput antavat kuormaajan, jota voidaan käyttää monella työlaitteella monessa eri työvaiheessa. Monia toimintoja voidaan tehdä samanaikaisesti ilman että ne vaikuttavat toisiinsa, mikä myötävaikuttaa tehokkaampaan työskentelyyn. Vetovoima on vaikuttavat 1550 kg. Hydraulikkajärjestelmän rakenteen ansiosta nostopuomin toiminnot ovat nopeat myös matalilla kierroksilla, mikä antaa pehmeän käynnin matalammalla polttoainekulutuksella.



Mitat



Tekniset tiedot

Moottori

| | |
|--------------------------------------|--------------|
| Valmistaja | Kubota |
| Malli | 1505 Stage V |
| Sylinterimäärä | 4 |
| Polttoainetyyppi | Diesel |
| Sylinteritilavuus (cm ³) | 1498 |
| Jäähdytysjärjestelmä | Neste |

Teho

| | |
|--|---------|
| SAE, bruttoteho (kW/hp) | 18,5/26 |
| Suurin bruttovääntömomentti (Nm) | 93 |
| Moottorin kierrosluvulla (r/min) | 1700 |
| Suurin kierrosluku ilman kuormaa (r/min) | 2300 |

Sähköjärjestelmä

| | |
|------------------|-------|
| Akku (V-Ah) | 12-53 |
| Generaattori (A) | 40 |

Nestemäärät

| | |
|---|----|
| Jäähdytysjärjestelmä (l) | 6 |
| Moottoriöljy(l) | 5 |
| Polttoainesäiliö (l) | 20 |
| Hydraulisäiliö (l) | 45 |
| Hydraulijärjestelmän kokonaistilavuus (l) | 50 |

Suorituskyky

| | |
|---|------|
| Nostovoima, hydraulinen (kg) | 2100 |
| Murtovoima 50 cm (kg) (ISO 14397-2) | 1500 |
| Kaatokuorma, suorana (kg) (ISO 14397-1) | 1500 |
| Kaatokuorma, käännettynä (kg) | 900 |
| Työpaino (kg) | 1790 |
| Ajonopeus, hidas (km/h) | 0-9 |
| Ajonopeus, nopea (km/h) | 0-19 |
| Vetovoima, korkea (kg) | 800 |
| Vetovoima, alhainen (kg) | 1550 |

Hydraulikkajärjestelmä

| | |
|--|------------|
| Työhydraulikka (l/min) | (18+32) 50 |
| Moottori speed (rpm) | 2300 |
| Järjestelmäpaine (bar) | 240 |
| Voimansiirron hydraulikka (l/min) | 85 |
| Voimansiirron max järjestelmäpaine (bar) | 350 |

Toiminta-ajat

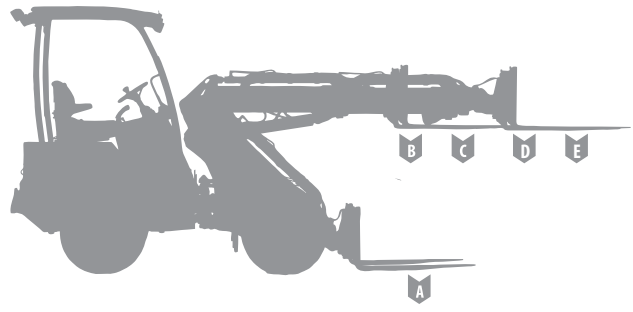
| | |
|------------------------------|-----|
| Nosto, puomi (s) | 4,2 |
| Lasku, puomi (s) | 2,6 |
| Taitto, kauha (s) | 2,9 |
| Kaato, kauha (s) | 2,2 |
| Dhjausp. kierr. V/D (kierr.) | 4/5 |

Renkaat


| | |
|------|--------------|
| Koko | 320/55-15 TR |
|------|--------------|

Vakiovarusteet a7240


- Suojakaari ROPS/FOPS, turvavyö
- Työvalaistus edessä
- Sähköisesti ohjattava seisontajarru / turvajärjestelmä
- Nostopuomin kellunta-asento
- Käsikaasu ja kaasupoljin
- Kierrosluku-, tuntilaskuri, moottorilämpötilan- ja polttoainemittari
- Käsinojilla varustettu jousitettu kuljettajan istuin
- Säädettävä ohjauspyörä akseli
- ProDrive




Teleskooppipuomi
750 mm:n teleskooppi antaa nostokorkeutta ja ulottuvuutta. Ohjataan sähköisesti puomin ohjaussauvasta.



Hydrauliiliitäntä takana
Yksitoiminen hydrauliiliitäntä (2) ja vapaa paluu (3). Ohjaa hydraulisia työlaitteita suoraan ohjainsauvan painikkeilla. Takahydrauliiliitäntä ei saa olla kytkettynä samaan aikaan etuhydrauliiliitäntän kanssa. Hydrauliiliivirtaus enintään 57 l/min.



Suurkapasiteetinen hydrauliikka
Kaksinkertaiset työhydrauliikan hydraulpumput mahdollistavat hydrauliiliitäntän valinnaisen virtausmäärän (10/50 l/min). Teleskooppipuomi ja ulkoinen hydrauliikka toimivat puomin liikkeistä riippumattomasti.



Suojakatos FOPS
Teräskatos, joka suojaa kuljettajaa putoavilta esineiltä.








Vetovoiman jako vaihe 1
Antaa paremman pidon liukkaalla tai epätasaisella alustalla. Veto on taattu saman puolen pyörille.




320/55-15 TR
Traktorikuvioiset renkaat. Tarjoavat hyvän pidon ja soveltuvat pehmeille alustoille, kuten multamaahan, hiekalle ja soralle. Renkaiden kuviointi on muotoiltu niin, että niiden pinta pysyy puhtaana määrällä alustalla ajettaessa. Koneen leveys 127cm.




Kuormavaroitusjärjestelmä
Kuormavaroitin antaa hyvän yleiskäsityksen kuorman painosta ja varoittaa kaatumisriskistä. Kuormavaroitin voidaan helposti kalibroida erilaisten vastapainovaihtoehtojen mukaan.

| | |
|---|---|
|  |  |
|  |  |
| |  |


| | Vakiokone | Käännettynä | +vastapaino 270 kg | Suorana. Käännettynä |
|----------------------------------|--------------|-------------|--------------------|----------------------|
| Kaatokuorma lavahaarukalla..... | Suorana..... | Käännettynä | Suorana. | Käännettynä |
| A. Kuljetusasento kg..... | 1170..... | 940 | 1500..... | 1360 |
| B. Puomi, vaaka kg..... | 1500..... | 1025 | 1670..... | 1450 |
| C. Puomi, vaaka kg..... | 1010..... | 700 | 1500..... | 1050 |
| D. Puomi, vaaka+teleskooppi..... | 745..... | 540 | 1070..... | 760 |
| E. Puomi, vaaka+teleskooppi..... | 675..... | 450 | 930..... | 630 |




MultiFaster pikaliitin
Monitoimiliittimen ansiosta hydraulisten työlaitteiden vaihto on helppoa ja nopeaa. Kaikki hydrauliliitkut kiinnitetään helposti yhtä aikaa eikä virheellisen kytkennän vaaraa ole. Paine vapautuu automaattisesti ilman öljyvotoja.



Vakaaja
Pitää työlaitteen säädetyssä asennossaan puomin nosto- ja las- kuliikkeista riippumatta. Lisää turvallisuutta ja tarkkuutta noston yhteydessä, erityisesti lavahaarukkaa käytettäessä.



Hydrauliöljynjäähdytin
Pitää hydrauliöljyn lämpötilan oikealla tasolla käytettäessä työlaitteita, jotka vaativat suurta öljyvirtausta pitkien työrupeamien aikana.



Kaksi ajonopeusaluetta
Vaihda vetovoiman ja nopeuden välillä.
Hidas vaihe: 0-9 km/h, vetovoima 1550 kg.
Nopea vaihe: 0-19 km/h, vetovoima 800 kg.



a7240

a7750

Vahvempi, nopeampi, isompi.

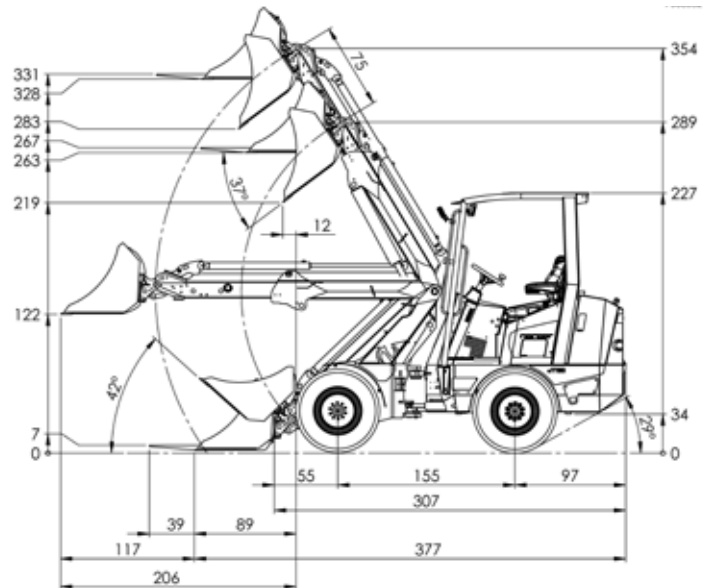
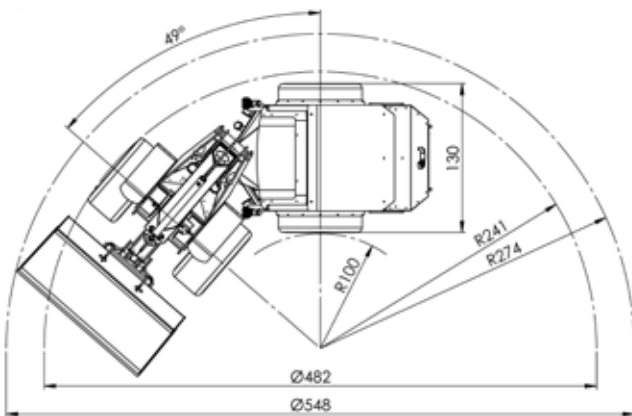
Norcar a7750 tuo uutta teknologiaa ja suorituskykyä pienkuormaajiin. a7750:ssa on 50 hv:n Stage V -dieselmoottori, joka nostaa suorituskykyä vetovoiman, nopeuden ja hydraulitehon osalta. Uusi alhainen painopiste antaa rungolle vakautta täydellä nostoteholla työskentelyyn ilman lisävastapainoja.

Norcar a7750:ssa on lisäksi päivitetty ohjaamo uudella rollover-suojatoksella. Turvallinen työpaikka, johon on helppo nousta, jossa on hyvä näkyvyys ja loistava ergonomia.

Norcar a7750 jatkaa Norcarin raskaaseen käyttöön tarkoitettua rakennetta ja muotoilua. Siinä on keskitetty nostopuomi, hitsattu runko ja metallinen konepelti ja kannet. a7750 on uusi Norcar, joka on jälleen ladattu täyteen tehoa.



Mitat



Tekniset tiedot

Moottori

| | |
|--------------------------------------|-------------------------|
| Valmistaja | Kubota |
| Malli | D 1803-CR-T E5B Stage V |
| Sylinterimäärä | 3 |
| Polttoainetyyppi | Diesel |
| Sylinteritilavuus (cm ³) | 1826 |

Teho

| | |
|--|---------|
| SAE, bruttoteho (kW/hp) | 37/49,6 |
| Suurin bruttovääntömomenti (Nm) | 150 |
| Moottorin kierrosluvulla (r/min) | 1600 |
| Suurin kierrosliku ilman kuormaa (r/min) | 2900 |

Sähköjärjestelmä

| | |
|------------------|-------|
| Akku (V-Ah) | 12-77 |
| Generaattori (A) | 70 |

Nestemäärät

| | |
|--|----|
| Jäähdytysjärjestelmä (l) | 7 |
| Moottoriöljy (l) | 7 |
| Polttoainesäiliö (l) | 27 |
| Hydraulisäiliö (l) | 56 |
| Hydrauliijärjestelmän kokonaistilavuus (l) | 61 |

Suorituskyky

| | |
|---|--------|
| Nostovoima, hydraulinen (kg) | 2100 |
| Murtovoima 50 cm (kg) (ISO 14397-2) | 1500 |
| Kaatokuorma, suorana (kg) (ISO 14397-1) | 1760 |
| Kaatokuorma, käännettynä (kg) | 1230 |
| Työpaino (kg) | 2170 |
| Ajonopeus, hidas (km/h) | 0 - 14 |
| Ajonopeus, nopea (km/h) | 0 - 28 |
| Vetovoima, alhainen (kg) | 1900 |
| Vetovoima, korkea (kg) | 950 |

Hydrauliikkajärjestelmä

| | |
|--|-----|
| Työhydrauliikka (l/min) | 70 |
| Järjestelmäpaine (bar) | 240 |
| Voimansiirron hydrauliikka (l/min) | 124 |
| Voimansiirron max järjestelmäpaine (bar) | 400 |

Toiminta-ajat

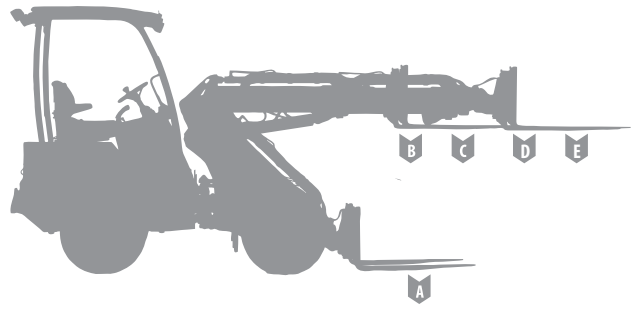
| | |
|------------------------------|-----|
| Nosto, puomi (s) | 3,6 |
| Lasku, puomi (s) | 2,2 |
| Taitto, kauha (s) | 2,5 |
| Kaato, kauha (s) | 2,2 |
| Ohjausp. kierr. V/O (kierr.) | 4/5 |

Renkaat

| | |
|------|--------------|
| Koko | 320/55-15 TR |
|------|--------------|

Vakiovarusteet a7750

Suojakaari ROPS/FOPS, turvavyö
 Led työvalot, edessä (katto)
 Sähköisesti ohjattava seisontajarru / automaattinen turvajärjestelmä
 Nostopuomin kellunta-asento
 Käsikaasu ja kaasupoljin
 Digitalinäyttö 4,3"
 Jousitettu istuin käsinojalla
 Säädetty ohjauspyörä akseli
 Automotive F-N-R ajojärjestelmä
 Hydrauliöljyjäähdytin




| | Vakiokone | | +vastapaino 170 kg | |
|----------------------------------|--------------|-------------|--------------------|-------------|
| Kaatokuorma lavahaarukalla..... | Suorana..... | Käännettynä | Suorana. | Käännettynä |
| A. Kuljetusasento kg..... | 1450 | 1150 | 1700 | 1450 |
| B. Puomi, vaaka kg..... | 1850 | 1300 | 1960* | 1700 |
| C. Puomi, vaaka kg..... | 1450 | 1150 | 1700 | 1450 |
| D. Puomi, vaaka+teleskooppi..... | 1150 | 750 | 1220 | 1000 |
| E. Puomi, vaaka+teleskooppi..... | 940 | 610 | 1100 | 850 |

*Hydrauliikka rajoittaa




Teleskooppi puomi
 750 mm:n teleskooppi antaa nostokorkeutta ja ulottuvuutta. Ohjataan sähköisesti puomin ohjaussauvasta.



High Capacity Hydraulics
 Dual working hydraulic pumps provide selectable flow (70 l/min) for hydraulic outlets. Telescope extension boom and external hydraulics work independently of each other, regardless of the boom's movements.



Vetovoiman jako vaihe 1
 Antaa paremman pidon liukkaalla tai epätasaisella alustalla. Veto on taattu saman puolen pyörille.



Kaksi ajonopeusaluetta
 Vaihda vetovoiman ja nopeuden välillä.
 Hidas vaihte: 0-14 km/h, vetovoima 1900 kg.
 Nopea vaihte: 0-28 km/h, vetovoima 950 kg.



Kuormavaroitusjärjestelmä
 Kuormavaroitin antaa hyvän yleiskäsityksen kuorman painosta ja varoittaa kaatumisriskistä. Kuormavaroitin voidaan helposti kalibroida erilaisten vastapainovaihtoehtojen mukaan.




320/55-15 TR
 Traktorikuvioiset renkaat. Tarjoavat hyvän pidon ja soveltuvat pehmeille alustoille, kuten multamaahan, hiekalle ja soralle. Renkaiden kuviointi on muotoiltu niin, että niiden pinta pysyy puhtaana määrällä alustalla ajettaessa. Koneen leveys 127cm.





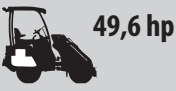

Suojakatos FOPS
 Teräskatos, joka suojaa kuljettajaa putoavilta esineiltä.



MultiFaster pikaliitin
 Monitoimiliittimen ansiosta hydraulisten työlaitteiden vaihto on helppoa ja nopeaa. Kaikki hydrauliletkut kiinnitetään helposti yhtä aikaa eikä virheellisen kytkennän vaaraa ole. Paine vapautuu automaattisesti ilman öljyvuojoja.



Vakaaja
 Pitää työlaitteen säädettyssä asennossaan puomin nosto- ja laskuliikkeistä riippumatta. Lisää turvallisuutta ja tarkkuutta noston yhteydessä, erityisesti lavahaarukkaa käytettäessä.

| | |
|---|--|
|  3540 mm |  1850 kg |
|  49,6 hp |  0-14 km/h 0-28 km/h |



a7750





Renkaat

GR renkaat

Tiheäkuvioiset renkaat. Hyvin pitävät ja alustaa säästävät pehmeät renkaat. Soveltuvat työskentelyyn pehmeillä alustoilla, kuten nurmikoilla, sorapintaisilla kulkuväylillä ja kaduilla. Renkaat ovat hvät myös lumella ja jäällä.

TR renkaat

Traktorikuvioiset renkaat. Tarjoavat hyvän pidon ja soveltuvat pehmeille alustoille, kuten multamaahan, hiekalle ja soralle. Renkaiden kuvioiniti on muotoiltu niin, että niiden pinta pysyy puhtaana märällä alustalla ajettaessa.

IN renkaat

Tiheäkuvioiset renkaat. Tarjoavat hyvän pidon eivätkä rasita ajoalustaa. Soveltuvat pehmeille alustoille kuten nurmikoille, hiekalle sekä kaduille. Renkaat soveltuvat hyvin myös lumella ja jäällä työskentelyyn.

755xc



23x8,5-12 IN

Koneen leveys 105 cm
Vakio



23x6,5-12 TR

Koneen leveys 93 cm
7008278



23x10,5-12 GR

Koneen leveys 110 cm
7001857



23x8,5-12 GR

Koneen leveys 99 cm
7001856



23x8,5-12 TR

Koneen leveys 103 cm
7001855

6020



23x8,5-12 GR

Koneen leveys 99 cm
Vakio



23x10,5-12 GR

Koneen leveys 113 cm
7006710



23x12,5-12 GR

Koneen leveys 125 cm
7006713



23x8,5-12 IN

Koneen leveys 99 cm
7006714



23x8,5-12 IN

Koneen leveys 107 cm
7006756



23x10,5-12 TR

Koneen leveys 113 cm
7006711



23x10-12 IN

Koneen leveys 113 cm
7006712

Kompaktit puhkeamattomat renkaat, ei ilmatäytettä. Kulutusta ja raskasta kuormitusta kestävä. Lisäävät koneen painoa.

6026



23 x 8,5 - 12 IN
Koneen leveys 107 cm
Vakio



23 x 10,5 - 12 GR
Koneen leveys 113 cm
7001769



23 x 12,5 - 12 GR
Koneen leveys 125 cm
7001746



23 x 8,5 - 12 GR
Koneen leveys 99 cm
7007036



23 x 8,5 - 12 IN
Koneen leveys 99 cm
7001744



23 x 10,5 - 12 TR
Koneen leveys 113 cm
7001768



23x10-12 IN
Koneen leveys 113 cm
7001767

Kompaktit puhkeamattomat renkaat, ei ilmatäytettä. Kulutusta ja raskasta kuormitusta kestävät. Lisäävät koneen painoa.

6226



23 x 10,5 - 12 TR
Koneen leveys 113 cm
Vakio



23 x 10,5 - 12 GR
Koneen leveys 113 cm
7004513



23 x 12,5 - 12 GR
Koneen leveys 125 cm
7004512



23 x 8,5 - 12 GR
Koneen leveys 99 cm
7007037



23 x 8,5 - 12 IN
Koneen leveys 99 cm
7004510



23 x 8,5 - 12 IN
Koneen leveys 107 cm
7004511



23x10-12 IN
Koneen leveys 113 cm
7004514

Kompaktit puhkeamattomat renkaat, ei ilmatäytettä. Kulutusta ja raskasta kuormitusta kestävät. Lisäävät koneen painoa.

7240



320/55-15 TR
Koneen leveys 127 cm
Vakio



320/55-15 GR
Koneen leveys 127 cm
7004565



27 x 8,5-15 IN
Koneen leveys 105 cm
7006083



320/60-12 TR
Koneen leveys 127 cm
7004563



400/45-15,5 IN
Koneen leveys 142 cm
7006348

Kulutusta kestävät yleisrenkaat, jotka kestävät raskasta kuormitusta. Soveltuvat työskentelyyn kovalla alustalla, kuten asfaltilla, betonilla ja kovaksi puristetulla soralla.

7750



320/55-15 TR
Koneen leveys 127 cm
Vakio



320/55-15 GR
Koneen leveys 127 cm
7004565



27 x 8,5-15 IN
Koneen leveys 105 cm
7006083



320/60-12 TR
Koneen leveys 127 cm
7004563



400/45-15,5 IN
Koneen leveys 142 cm
7006348

Kulutusta kestävät yleisrenkaat, jotka kestävät raskasta kuormitusta. Soveltuvat työskentelyyn kovalla alustalla, kuten asfaltilla, betonilla ja kovaksi puristetulla soralla.



Lisävarusteet

Ajojärjestelmät

easydrive

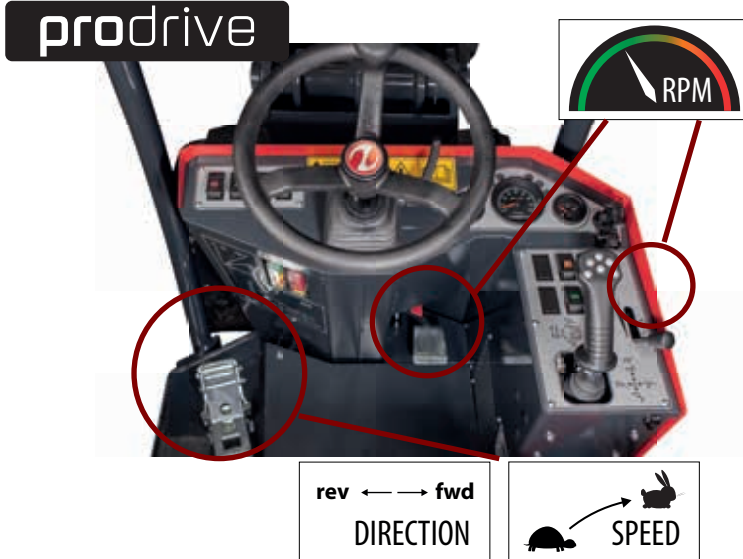


Norcar-kuormaajan ajaminen EasyDrive-ajojärjestelmällä on nimensä mukaisesti - helppoa.

EasyDrive-järjestelmä sopii hyvin tilanteisiin, joissa käyttäjiä on paljon, kuten vuokraustoimintaan, talleilla ja yksityiskäyttäjille. EasyDrive-järjestelmän ansiosta käyttäjät oppivat nopeasti käyttämään kuormaaja turvallisesti ja tehokkaasti.

| | |
|--------|---------|
| 755 xc | 7008136 |
| a6020 | 7008160 |
| a6026 | 7008161 |
| a6226 | 7008162 |
| a7240 | 7008163 |
| a7750 | N/A |

prodrive



Norcar ProDrive -ajojärjestelmä on loistava valinta kaikille, jotka haluavat hallita kuormaajan ominaisuuksia täydellisesti. ProDrive-järjestelmän avulla voit hallita täysin kuormaajan vetovoimaa ja nopeutta samanaikaisesti. Yksi ProDrive-järjestelmän hienoista hyödyistä on jalkakaasun käyttö moottorin kierrosnopeuden nopeaan säätämiseen tarvittaessa nopeampaa nostamista ja lisätehoa ja muutoin rauhalliseen ja hiljaiseen ajoon, kun tehoa ei tarvita. ProDrive-järjestelmä sopii hyvin työhön, jossa vaaditaan erityistä tarkkuutta, kuten viheralueilla työskentelyyn, kiviäpäälystykseseen ja purkutöihin.

| | |
|--------|-------|
| 755 xc | Vakio |
| a6020 | Vakio |
| a6026 | Vakio |
| a6226 | Vakio |
| a7240 | Vakio |
| a7750 | N/A |

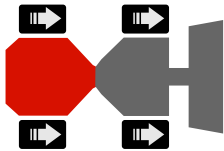
automotive



Norcarin Automotive -ajojärjestelmä on hyvä valinta kaikille, jotka haluavat täyden hyödyn kuormaajastaan. Tämä järjestelmä antaa käyttäjälle täyden hallinnan moottorin kierrosnopeudesta ja voimansiirrosta eteen- ja taaksepäin ajossa.

Ajojärjestelmä on helppokäyttöinen ja loistava sekä kuormaamiseen että jatkuvampaan ajoon teillä ja kaduilla. Tätä käyttöjärjestelmään voidaan verrata automaattivaihteistolla varustetun auton ajamiseen.

| | |
|--------|---------|
| 755 xc | N/A |
| a6020 | 7007331 |
| a6026 | 7007410 |
| a6226 | 7007411 |
| a7240 | 7007180 |
| a7750 | Vakio |



Vetovoiman jako vaihe 2

Antaa jatkuvan vedon kaikille pyörille alustasta riippumattomasti.

| | | |
|--------|---------|---|
| 755 xc | N/A | ■ |
| a6020 | 7006724 | ■ |
| a6026 | 7001831 | ■ |
| a6226 | 7004522 | ■ |
| a7240 | 7004567 | ■ |



Kaksi ajonopeusaluetta

Vaihda vetovoiman ja nopeuden välillä.

a6026

Hidas vaihde: 0-9 km/h, vetovoima 1100 kg.

Nopea vaihde: 0-18 km/h, vetovoima 550 kg.

| | | |
|--------|---------|---|
| 755 xc | N/A | ■ |
| a6020 | N/A | ■ |
| a6026 | 7001739 | ■ |
| a6226 | Vakio | ■ |
| a7240 | Vakio | ■ |
| a7750 | Vakio | ■ |



Nopeuden säätö

Pitää ajonopeuden vakiona, kun moottorin nopeus säädetään jatkuvan virtauksen ylläpitämiseksi hydraulikäyttöisille työkaluille, kuten ruohonleikkurille.

| | | |
|--------|---------|---|
| 755 xc | N/A | ■ |
| a6020 | N/A | ■ |
| a6026 | N/A | ■ |
| a6226 | N/A | ■ |
| a7240 | N/A | ■ |
| a7750 | 7008568 | ■ |

Puomi



Vakaaja

Pitää työlaitteen säädetyssä asennossaan puomin nosto- ja laskuliikkeistä riippumatta. Lisää turvallisuutta ja tarkkuutta noston yhteydessä, erityisesti lavahaarukkaa käytettäessä.

| | | |
|--------|---------|---|
| 755 xc | N/A | ■ |
| a6020 | 7006740 | ■ |
| a6026 | 7001741 | ■ |
| a6226 | Vakio | ■ |
| a7240 | Vakio | ■ |
| a7750 | Vakio | ■ |



Hydraulinen työlaitekiinnitys

Vaihda työlaitteita nopeasti ja helposti tarvitsematta poistua kuljettajan paikalta.

| | | |
|--------|---------|---|
| 755 xc | N/A | ■ |
| a6020 | 7006730 | ■ |
| a6026 | 7005416 | ■ |
| a6226 | 7005417 | ■ |
| a7240 | 7004569 | ■ |
| a7750 | 7004569 | ■ |



Trima/SMS

Työlaitteen sovitin Trima/SMS hydraulisilla lukkotapeilla.

| | | |
|--------|---------|---|
| 755 xc | N/A | ■ |
| a6020 | 7008254 | ■ |
| a6026 | 7008255 | ■ |
| a6226 | 7008256 | ■ |
| a7240 | 7008257 | ■ |
| a7750 | 7008257 | ■ |

Hydrauliikka



Toinen hydrauliliitäntä edessä

Sähköisesti ohjattu kaksitoiminen hydrauliliitäntä (4 ja 5). Mahdollistaa työlaitteiden useiden hydraulisten toimintojen ohjaamisen suoraan ohjaussauvan painikkeilla.

| | | |
|--------|---------|---|
| 755 xc | N/A | ■ |
| a6020 | 7006727 | ■ |
| a6026 | 7001743 | ■ |
| a6226 | 7004509 | ■ |
| a7240 | 7004571 | ■ |
| a7750 | 7004571 | ■ |



Hydrauliliitäntä takana

Yksitoiminen hydrauliliitäntä (2) ja vapaa paluu (3). Ohjaa hydraulisia työlaitteita suoraan ohjainsauvan painikkeilla. Takahydrauliliitäntä ei saa olla kytkettynä samaan aikaan etuhydrauliliitännän kanssa.

| | | |
|--------|---------|---|
| 755 xc | N/A | ■ |
| a6020 | 7006731 | ■ |
| a6026 | 7001742 | ■ |
| a6226 | Vakio | ■ |
| a7240 | Vakio | ■ |



Hydrauliliitäntä taaksepäin

Hydrauliliitäntä taaksepäin. Kaksitoimiset 1,2 ja vapaa paluu 3. Takahydrauliliitäntä ei saa olla kytkettynä samaan aikaan etuhydrauliliitännän kanssa.

| | | |
|--------|---------|---|
| 755 xc | N/A | ■ |
| a6020 | 7006763 | ■ |
| a6026 | 7007038 | ■ |
| a6226 | 7007039 | ■ |
| a7240 | 7004573 | ■ |



Hydrauliliitäntä taaksepäin

Hydrauliliitäntä taaksepäin. Kaksitoimiset 1,2 ja vapaa paluu 3. Takahydrauliliitäntä ei saa olla kytkettynä samaan aikaan etuhydrauliliitännän kanssa.

| | | |
|-------|---------|---|
| a7750 | 7008592 | ■ |
|-------|---------|---|



Hydrauliöljynjäähdytin

Pitää hydrauliöljyn lämpötilan oikealla tasolla käytettäessä työlaitteita, jotka vaativat suurta öljyvirtausta pitkien työrupeamien aikana.

| | | |
|--------|---------|---|
| 755 xc | N/A | ■ |
| a6020 | 7006739 | ■ |
| a6026 | 7001835 | ■ |
| a6226 | Vakio | ■ |
| a7240 | Vakio | ■ |
| a7750 | Vakio | ■ |

Liikenne



Moottorinlämmitin

Helpottaa käynnistymistä ja vähentää kulumista kylmäkäynnistyksissä. Suositeltava käyttöaika 30 min.

| | | |
|--------|---------|---|
| 755 xc | 7001842 | ■ |
| a6020 | 7006734 | ■ |
| a6026 | 7001748 | ■ |
| a6226 | 7004516 | ■ |
| a7240 | 7004574 | ■ |
| a7750 | 7008578 | ■ |



Liikennevarustus

Valaistus ja varustus, joka vaaditaan yleisillä teillä ajettaessa. Yleisillä teillä ajamiseen vaaditaan lisäksi katsastus ja rekisteröinti.

| | | |
|--------|---------|---|
| 755 xc | 7001852 | ■ |
| a6020 | 7006747 | ■ |
| a6026 | 7001825 | ■ |
| a6226 | 7004520 | ■ |
| a7240 | 7004578 | ■ |
| a7750 | 7008564 | ■ |



3-napainen ohjausliitäntä edessä ja takana

3-napainen liitäntä työlaitteen sähkötoiminnoille, helppo ohjaus kojetaulusta. Etuliitäntä on integroitu ryhmäpikaliittimeen. (DIN 9680)

| | | |
|-------|---------|---|
| a7750 | 7008569 | ■ |
|-------|---------|---|



7-napainen perävaunun liitin

7-napainen ulosotto perävaunulle. Saatavissa vain liikennevarustuksen kanssa.

| | | |
|-------|---------|---|
| a7750 | 7008570 | ■ |
|-------|---------|---|

* Sis. 60A:m generaattori



Pyörivä varoitusvalo

Varoittaa ympäristöä työssä olevasta ajoneuvosta.

| | | |
|--------|---------|---|
| 755 xc | 7007534 | ■ |
| a6020 | 7006743 | ■ |
| a6026 | 7001750 | ■ |
| a6226 | 7004518 | ■ |
| a7240 | 7004576 | ■ |
| a7750 | 7004576 | ■ |



Peruutuspeilit

Peruutuspeilit kuormaajan kummallakin sivulla varmistavat miellyttävän ja turvallisen ajon.

| | | |
|--------|---------|---|
| 755 xc | 7007535 | ■ |
| a6020 | 7006719 | ■ |
| a6026 | 7002604 | ■ |
| a6226 | 7004533 | ■ |
| a7240 | 7004582 | ■ |
| a7750 | 7008565 | ■ |



LED-työvalot

Työvalot tehokkailla LED-valaisimilla. Valaisinpaketti sisältää seitsemän LED-valaisinta, jotka on suunnattu eteen, taakse ja sivuille suojakaareen kiinnitettynä sekä yhden valaisimen etuvaunussa työlaitteen valaisemiseksi tehokkaasti.

| | | |
|--------|-----------|---|
| 755 xc | 7007533* | ■ |
| a6020 | 7006718 | ■ |
| a6026 | 7006036 | ■ |
| a6226 | 7006037 | ■ |
| a7240 | 7006038 | ■ |
| a7750 | 7008566** | ■ |



Katalysaattori

Vähentää dieselin aiheuttamia päästöjä.

| | | |
|--------|---------|---|
| 755 xc | 7008250 | ■ |
| a6020 | 7007637 | ■ |
| a6026 | 7007638 | ■ |
| a6226 | 7007639 | ■ |
| a7240 | 7006396 | ■ |



Kuormavaroitusjärjestelmä

Kuormavaroitin antaa hyvän yleiskäsityksen kuorman painosta ja varoittaa kaatumisriskistä. Kuormavaroitin voidaan helposti kalibroida erilaisten vastapainovaihtoehtojen mukaan.

| | | |
|--------|---------|---|
| 755 xc | N/A | ■ |
| a6020 | 7008237 | ■ |
| a6026 | 7008238 | ■ |
| a6226 | 7008239 | ■ |
| a7240 | Vakio | ■ |
| a7750 | Vakio | ■ |



Lokasuojat

Lokasuojat raskaaseen käyttöön

| | | |
|--------|---------|---|
| 755 xc | N/A | ■ |
| a6020 | N/A | ■ |
| a6026 | N/A | ■ |
| a6226 | N/A | ■ |
| a7240 | 7007645 | ■ |
| a7750 | 7007645 | ■ |

* 755 xc: Kaksi led valoa suunnattu eteen ja taakse.

** a7750: High performance LED työvalot edessä, takana ja puomin alla. Yhteensä 6600 lumen.



Generaattori 60 A

Tehokkaampi generaattori runsaasti virtaa kuluttaville koneille. Suositellaan koneisiin, joissa on liikennevarustus ja lämmitettävä ohjaamo.

| | | |
|--------|---------|---|
| 755 xc | N/A | ■ |
| a6020 | 7006729 | ■ |
| a6026 | 7003279 | ■ |
| a6226 | 7004535 | ■ |
| a7240 | 7004621 | ■ |



Työvalot taaksepäin

akaosan suojakaareen kiinnitetyt tehokkaat työvalot.

| | | |
|--------|---------|---|
| 755 xc | N/A | ■ |
| a6020 | 7006715 | ■ |
| a6026 | 7001749 | ■ |
| a6226 | 7004517 | ■ |
| a7240 | 7004584 | ■ |



Tuulilasi

Suojaa lentäviltä esineiltä esimerkiksi työskenneltäessä hakkurilla, iskuvasaralla tai lumilingolla. Tuulilasinpyyhin ja lasinpesin sisältyvät pakettiin.

| | | |
|--------|---------|---|
| 755 xc | N/A | ■ |
| a6020 | 7006750 | ■ |
| a6026 | 7002318 | ■ |
| a6226 | 7004527 | ■ |
| a7240 | 7004586 | ■ |
| a7750 | 7008567 | ■ |



Pohjapanssari

Moottorin ja eturungon alle kiinnitetty teräslevy suojaa konetta työskenneltäessä vaikeassa maastossa.

| | | |
|--------|---------|---|
| 755 xc | N/A | ■ |
| a6020 | 7006720 | ■ |
| a6026 | 7001751 | ■ |
| a6226 | 7004519 | ■ |
| a7240 | 7004607 | ■ |
| a7750 | 7008588 | ■ |



Peruutussummeri

Varoittaa ohikulkijoita kun kone peruuttaa.

| | | |
|--------|---------|---|
| 755 xc | N/A | ■ |
| a6020 | 7007646 | ■ |
| a6026 | 7007646 | ■ |
| a6226 | 7007646 | ■ |
| a7240 | 7007646 | ■ |
| a7750 | 7007646 | ■ |

Comfort ohjaamo



| | | |
|-------|---------|---|
| a6020 | 7007984 | ■ |
| a6026 | 7007486 | ■ |
| a6226 | 7007448 | ■ |
| a7240 | 7007484 | ■ |
| a7750 | 7008603 | ■ |



Avattava sivuikkuna

Vakiovarusteet

- Laturi 60A
- Lämmityslaitte
- Stereo kahdella kaiuttimella
- Tuulilasinpyyhin
- LED-työvalot, kaksi eteen ja yksi taakse
- Avattava sivuikkuna
- Ovi joka voidaan lukita avoimeen asentoon
- Kuormausta helpottava kattoikkuna
- Pyörivä varoitusvalo

*a7750 70 amp.

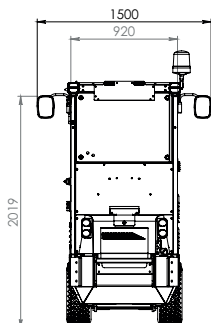
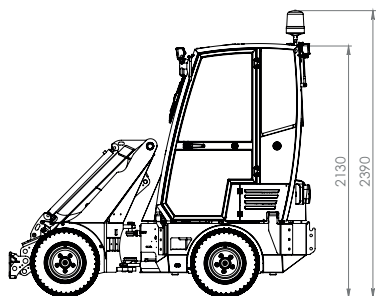


Ovi lukittu avoimeen asentoon

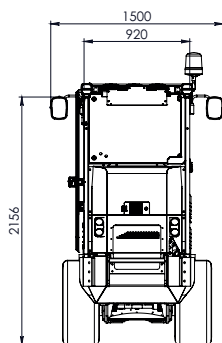
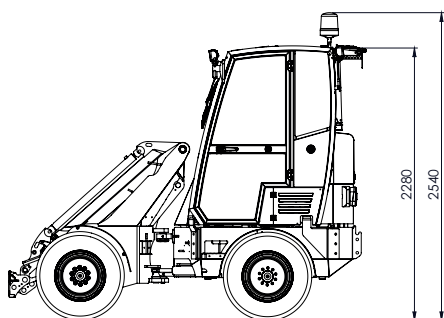


Comfort ohjaamon tekniset tiedot

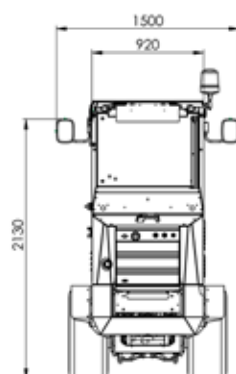
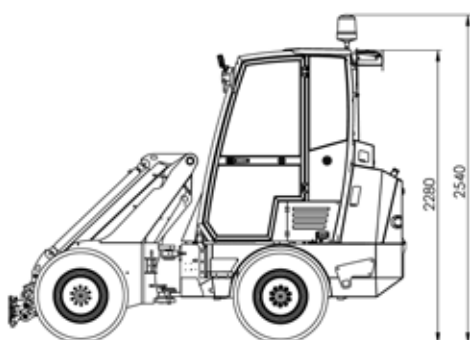
Norcar a6020
 Norcar a6026
 Norcar a6226



Norcar a7240



Norcar a7750



Paino, kg

| | |
|-------|------|
| a6020 | 1460 |
| a6026 | 1530 |
| a6226 | 1530 |
| a7240 | 1980 |
| a7750 | 2200 |



Lisävarusteet Comfort ohjaamolle



Ilmastointi

Comfort ohjaamo voidaan varustaa tehokkaalla ilmastointilaitteella. Raitisilmasuodatin sisältyy.

| | | |
|-------|---------|---|
| a6020 | N/A | ■ |
| a6026 | N/A | ■ |
| a6226 | N/A | ■ |
| a7240 | 7007485 | ■ |
| a7750 | 7008602 | ■ |



Peruutuskamera

Kuormaaajan käsittelyä ja työlaitteiden kytkemistä koneen taakse voidaan helpottaa asentamalla peruutuskamera joka parantaa näkyvyyttä taakse. Kameran näyttö (5" LCD) on sijoitettu tuulilasin kulmaan, linjaan peruutuspeilien kanssa. Kamerassa on leveä kuvakulma ja se on varustettu IR-valodiodeilla pimeänään takaamiseksi.

| | | |
|-------|---------|---|
| a6020 | 7007985 | ■ |
| a6026 | 7007569 | ■ |
| a6226 | 7007568 | ■ |
| a7240 | 7007567 | ■ |
| a7750 | 7007567 | ■ |



Valopalkki LED

Varoittaa ympäristöä töissä olevasta koneesta.

| | | |
|-------|---------|---|
| a7750 | 7500120 | ■ |
|-------|---------|---|



Lisävarusteet



Vasemmanpuoleinen käsinoja

Tekee ajamisesta miellyttävämpää ja rentouttavampaa. Suositellaan esimerkiksi koneille, joita ajetaan pitkiä aikoja liikenteessä ja vihertöiden hoidossa.

| | | |
|--------|---------|---|
| 755 xc | 7001851 | ■ |
| a6020 | Vakio | ■ |
| a6026 | Vakio | ■ |
| a6226 | Vakio | ■ |
| a7240 | Vakio | ■ |
| a7750 | Vakio | ■ |



Sähkölämmiteinen istuin

Istuinosan lämmitys tekee ajamisen miellyttäväksi kylmällä säällä.

| | | |
|--------|---------|---|
| 755 xc | 7001848 | ■ |
| a6020 | 7006757 | ■ |
| a6026 | 7001747 | ■ |
| a6226 | 7004515 | ■ |
| a7240 | 7004605 | ■ |
| a7750 | 7004605 | ■ |



Komfort-istuin

Comfort seat MSG 65.

| | | |
|--------|---------|---|
| 755 xc | N/A | ■ |
| a6020 | 7006758 | ■ |
| a6026 | 7006834 | ■ |
| a6226 | 7006832 | ■ |
| a7240 | 7006830 | ■ |
| a7750 | 7006830 | ■ |



Komfort-istuin, sähkölämmitteinen

Komfortistuin, jossa sekä istuintyydyn että selkänöjan lämmitys.

| | | |
|--------|---------|---|
| 755 xc | N/A | ■ |
| a6020 | 7006759 | ■ |
| a6026 | 7006835 | ■ |
| a6226 | 7006833 | ■ |
| a7240 | 7006831 | ■ |
| a7750 | 7006831 | ■ |



Heilurilukitus

Lukitsee kuormaajan heiluriliikkeen keskiasentoon. Voidaan käyttää esimerkiksi tasoitustyössä, jos työlaite halutaan pitää takapyörien tasalla.

| | | |
|--------|---------|---|
| 755 xc | Vakio | ■ |
| a6020 | 7006741 | ■ |
| a6026 | 7002337 | ■ |
| a6226 | 7004532 | ■ |
| a7240 | 7004619 | ■ |
| a7750 | 7004619 | ■ |



Vetokoukku

50 mm:n vakiokuulalla varustettu vetokoukku.

a6020 vaatii 7006737 tai 7008284

a6026 vaatii 7001923 tai 7008284

a6226 vaatii 7004525 tai 7008284

a7240 vaatii 7004609 tai 7008284

a7750 vaatii 7008600

| | | |
|--------|---------|---|
| 755 xc | 7001845 | ■ |
| a6020 | 7006722 | ■ |
| a6026 | 7001836 | ■ |
| a6226 | 7004523 | ■ |
| a7240 | 7004611 | ■ |
| a7750 | 7004611 | ■ |



Kombi-vetokoukku

50 mm:n vakiokuulalla ja tapilla varustettu vetokoukku.

a6020 vaatii 7006737 tai 7008284

a6026 vaatii 7001923 tai 7008284

a6226 vaatii 7004525 tai 7008284

a7240 vaatii 7004609 tai 7008284

a7750 vaatii 7008600

| | | |
|--------|---------|---|
| 755 xc | 7001846 | ■ |
| a6020 | 7006723 | ■ |
| a6026 | 7001837 | ■ |
| a6226 | 7004524 | ■ |
| a7240 | 7004613 | ■ |
| a7750 | 7004613 | ■ |



Vetokoukkukiinnike

Kiinnike vetokoukun kiinnittämiseen.

| | | |
|-------|---------|---|
| a6020 | 7006737 | ■ |
| a6026 | 7001923 | ■ |
| a6226 | 7004525 | ■ |
| a7240 | 7004609 | ■ |



Vetokoukkukiinnike

Kiinnike vetokoukun kiinnittämiseen.

| | | |
|-------|---------|---|
| a7750 | 7008600 | ■ |
|-------|---------|---|

Vastapainojärjestelmät



Vastapainokiinnike 18 kg

Kätevä ja kompakti vastapaino a-sarjan kuormaajille. Vastapainon ja lisävarusteiden kiinnike asennetaan runkoon helposti pulttikiinnityksellä. Vastapainot valitaan tarpeen mukaan ja lukitaan paikoilleen läpivientipultilla. Manuaalisen käsittelyn helpottamiseksi vastapainot on varustettu nostosilmukoilla ja lovilla. Vetokoukku voidaan kiinnittää vastapainon kiinnikkeeseen.

| | | |
|-------|---------|---|
| a6020 | 7008284 | ■ |
| a6026 | 7008284 | ■ |
| a6226 | 7008284 | ■ |
| a7240 | 7008284 | ■ |
| a7750 | 7008601 | ■ |



Vastapaino 29 kg

Vastapainot valitaan tarpeen mukaan ja lukitaan paikoilleen läpivientipultilla. Manuaalisen käsittelyn helpottamiseksi vastapainot on varustettu nostosilmukoilla ja lovilla.

a6020, a6026 and a6226 maks. 8 = 250 kg (kiinnike + 8 painoa).

a7240 maks. 12 = 365 kg (kiinnike + 12 painoa).

a7750 maks. 5 = 163 kg (kiinnike+ 5 painoa).

| | | |
|-------|---------|---|
| a6020 | 7008285 | ■ |
| a6026 | 7008285 | ■ |
| a6226 | 7008285 | ■ |
| a7240 | 7008285 | ■ |
| a7750 | 7008285 | ■ |



Sivupainot 100 kg 3+3

Sivupainot painavat 17 kg / kpl ja muodostavat yhteensä 100 kg:n takapainon. Asennetaan painopakettina yhteensä 6 painolevyllä (3+3).

| | | |
|-------|---------|---|
| a7750 | 7500031 | ■ |
|-------|---------|---|



Sivupainot 170 kg 5+5

Sivupainot painavat 17 kg / kpl ja muodostavat yhteensä 170 kg:n takapainon. Asennetaan painopakettina yhteensä 10 painolevyllä (5+5).

Tämä yhdistelmä ei suositella HD pohjapanssarin kanssa.

| | | |
|-------|---------|---|
| a7750 | 7500061 | ■ |
|-------|---------|---|



HD Pohjapanssari

Pohjapanssari, jossa takimmainen levy on paksumpi ja toimii joustavana takapainona. 92 kg:n painolevy lisää huomattavasti vakautta (kaatokuorma), ja kone ei samalla pitene.

| | | |
|-------|---------|---|
| a7750 | 7500030 | ■ |
|-------|---------|---|

Tarvikkeet

GR renkaat

Tiheäkuvioiset renkaat. Hyvin pitävät ja alustaa säästävät pehmeät renkaat. Soveltuvat työskentelyyn pehmeillä alustoilla, kuten nurmikoilla, sorapintaisilla kulkuväylillä ja kaduilla. Renkaat ovat hyvä myös lumella ja jäällä.

| Mitat | O-pyörä | V-pyörä | Malli |
|---------------|---------|---------|------------------------------|
| 23x8,5-12GR | 719036 | | 755, 760 |
| 23x10,5-12 GR | 6001640 | | a60 series*, 760, 755, 755xc |
| 23x10,5-12 GR | 6001564 | | a60 series* |
| 23x12,5-12 GR | 6001566 | | a60 series*, 760 |
| 26,5x14-12 GR | 719048 | | 765 |
| 320/55-15 GR | 6002090 | | a70 series** |

*a6020, a6026, a6226 **a72, a7236, a75, a7545, a7240, a7750



TR renkaat

Traktorikuvioiset renkaat. Tarjoavat hyvän pidon ja soveltuvat pehmeille alustoille, kuten multamaahan, hiekalle ja soralle. Renkaiden kuviointi on muotoiltu niin, että niiden pinta pysyy puhtaana märällä alustalla ajettaessa.

| Mitat | O-pyörä | V-pyörä | Malli |
|---------------|---------|---------|------------------------------|
| 6,5-12 TR | 6003263 | 6003264 | 744, 755, 755xc |
| 23x8,5-12 TR | 6001559 | 6001561 | a60 series* |
| 23x10,5-12 TR | 6001562 | 6001563 | a60 series*, 760, 755, 755xc |
| 320/55-15 TR | 6002088 | 6002089 | a70 series** |

*a6020, a6026, a6226 **a72, a7236, a75, a7545, a7240, a7750



IN renkaat

Tiheäkuvioiset renkaat. Tarjoavat hyvän pidon eivätkä rasita ajoalustaa. Soveltuvat pehmeille alustoille kuten nurmikoille, hiekalle sekä kaduille. Renkaat soveltuvat hyvin myös lumella ja jäällä työskentelyyn.

| Mitat | O-pyörä | V-pyörä | Malli |
|----------------|---------|---------|----------------------|
| 23x8,5-12 IN | 6000511 | 6000510 | 744, 755, 755xc, 760 |
| 23x8,5-12 IN | 6001637 | 6001638 | a60 series*, 760 |
| 23x8,5-12 IN | 6000373 | 6000509 | a60 series* |
| 27x10,5-15 IN | 6000512 | 6000513 | 765 |
| 320/60-12 IN | 6002086 | 6002087 | a70 series**, 765 |
| 27x8,5-15 IN | 6002533 | 6002522 | a70 series** |
| 400/45-15,5 IN | 6002619 | 6002616 | a70 series** |

*a6020, a6026, a6226 **a72, a7236, a75, a7545, a7240, a7750



Suodatinpaketti

Täydellinen alkuperäis-suodatinpaketti määräaikaishuoltoon.

| | |
|---------|--|
| 8000049 | 7400 Lombardini |
| 8000050 | 7400 Kubota |
| 8000051 | 7440 |
| 8000052 | 755D -> 12/2011 |
| 8000215 | 755D / 755xc 01/2012 -> |
| 8000054 | 760D / 765D / a60 / a62 |
| 8000438 | a6020 -> 02/2016 |
| 8000472 | a6020 03/2016 -> |
| 8000325 | a72 / a75 / a6026 / a6226 / a7236 / a7545 / a7545 4T |
| 8000621 | a7750, 50 h huolto |
| 8000620 | a7750, 500 h huolto |



Polkimen korotus

Parantaa ajopolkimen ergonomiaa. Tartuntapintainen profiili antaa hyvän suojan liukumista vastaan. Sopii a-sarjaan

8000223



Vetokoukukiinnike

Kiinnike vetokoukun kiinnittämiseen.

8000292



Kombi-vetokoukku

Yhdistetty 50 mm:n vakiokuulalla varustettu vetokoukku ja tappi vetosilmukalla vetoon. Asennukseen tarvitaan vetokoukukiinnike 8000292.

370502



Vetokoukku

50 mm:n vakiokuulalla varustettu vetokoukku. Kiinnitykseen tarvitaan vetokoukukiinnike 8000292.

370500



Vastapainokiinnike 18 kg

Kätevä ja kompakti vastapaino a-sarjan kuormaajille. Vastapainon ja lisävarusteiden kiinnike asennetaan runkoon helposti pulttikiinnityksellä.

8000560



Vastapaino 29 kg

Vastapainot valitaan tarpeen mukaan ja lukitaan paikoilleen läpivientipultilla. Manuaalisen käsittelyn helpottamiseksi vastapainot on varustettu nostosilmukoilla ja lovilla. Kiinnike 8000560.

7008259-5

Maks. 12 (365 kg).



Sivupainot 100 kg 3+3

Helposti asennettavat levyt, kolme kappaletta sivua kohti. Sivupainot painavat 17 kg / kpl ja muodostavat yhteensä 100 kg:n takapainon. Tilataan painopakettina yhteensä 6 painolevyllä (3+3). Saatavilla vain a7750:een.

8500007



Sivupainot 170 kg 5+5

Helposti asennettavat levyt, viisi kappaletta sivua kohti. Sivupainot painavat 17 kg / kpl ja muodostavat yhteensä 170 kg:n takapainon. Tilataan painopakettina yhteensä 10 painolevyllä (5+5). Saatavilla vain a7750:een.

8500008



HD Pohjapanssari

Norcar a7750 voidaan varustaa pohjapanssarilla, jossa takimmainen levy on paksumpi ja toimii joustavana takapainona. 92 kg:n painolevy lisää huomattavasti vakautta (kaato-kuorma), ja kone ei samalla pitene. Saatavilla vain a7750:een.

8500010



Pohjapanssari

Moottorin ja eturungon alle kiinnitetty teräslevy suojaa konetta työskennellessä vaikeassa maastossa.

| | | | |
|--------|---------|-------|---------|
| 755 xc | N/A | a6020 | 8000580 |
| a6026 | 8000580 | a6226 | 8000580 |
| a7240 | 8000581 | a7750 | 8500009 |



Pikaliitin paine-vapaa paluu

Työlaittekytkin yksitoimisiin työlaitteisiin esim. hydraulimoottorilla toimiviin työlaitteisiin joilla ajetaan vain yhteen suuntaan.

6002607



Pikaliitin paine-paluu

Työlaittekytkin kaksitoimisiin työlaitteisiin esim. tarttumislaitteisiin jossa sylinterin voimaa tarvitaan kumpaankin suuntaan.

6002606



Pikaliitin paine-paluu-vapaa paluu

Työlaittekytkin kaksitoimiseen työlaitteeseen joka tarvitsee vapaan paluun esim. maajyrtimeen jossa hydraulimoottorilla ajetaan kumpaankin suuntaan mutta tarvitaan myös suora paluulinja hydraulisäiliöön.

6002420



Adapteri sarjapikaliittimesta tavalliseen pikaliittimeen

Käytettäessä vanhoja hydraulisia työlaitteita voidaan käyttää sovitinta joka mahdollistaa työlaitteen kytkemisen tavalliseen tapaan. Adapterissa on selkeät merkinnät 1,2 ja 3 ulosottoon.

7006158



Sovitin Norcar Trima/SMS

Sovitin on helppo asentaa Norcar työlaitekiinnikkeen ja muuntaa Trima/SMS kiinnikkeeksi. Sovitin on suunniteltu sopivaksi Norcar pienkuormaimeen. Sovittimessa on mekaaninen lukitus.

8000507



Norcar Ab Oy
Tehtaankatu 7,
FI-66900 Uusikaarlepyy,
FINLAND

Puh. +358 (0)6 7812 144
info@norcar.com



norcar

www.norcar.com